

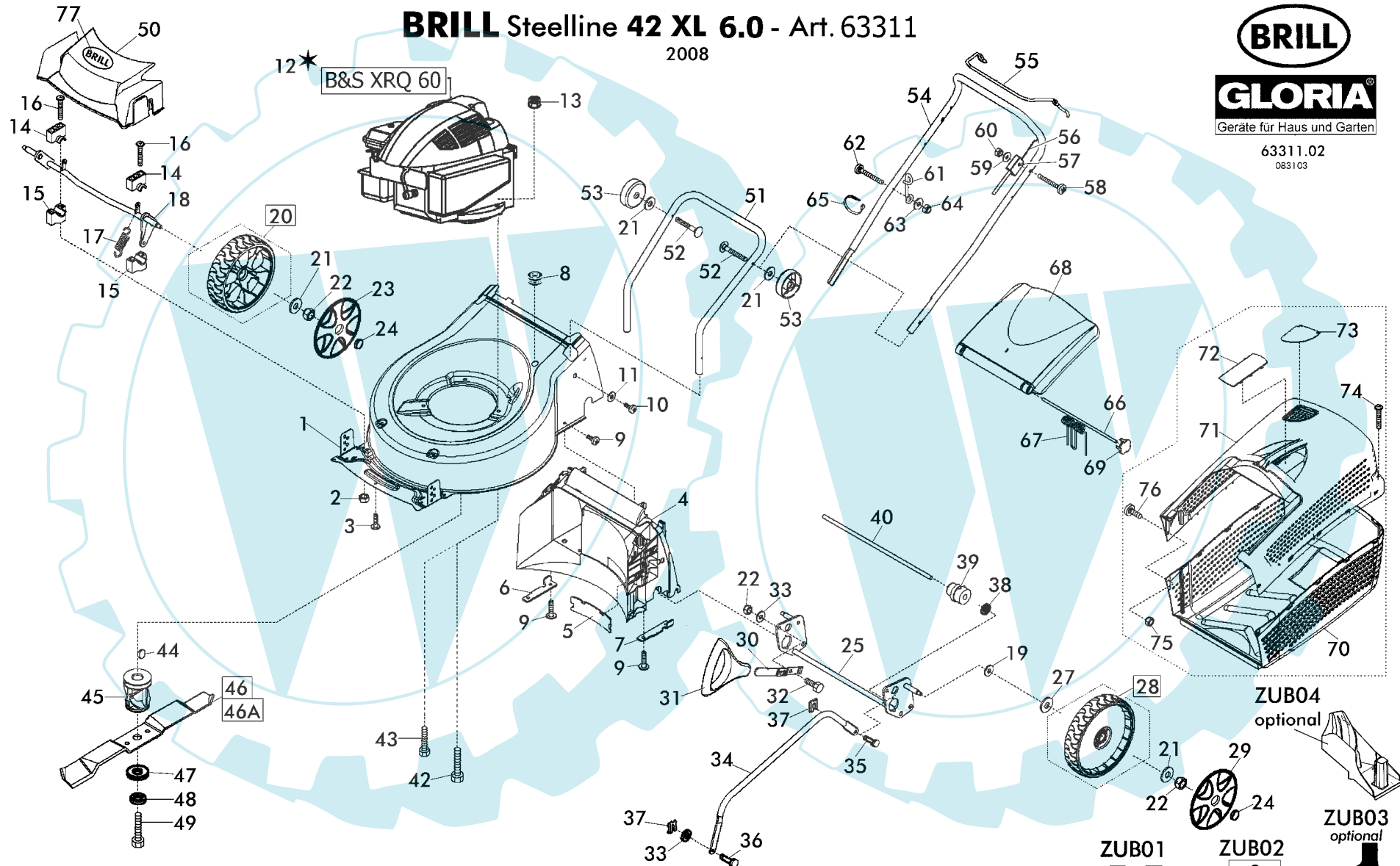
BRILL Steelline 42 XL 6.0 - Art. 63311

2008




GLORIA
Geräte für Haus und Garten

63311.02
083103





ZUM AUSTAUSCH DER MIT «*» GEKENNZEICHNETEN TEILE, WENDEN SIE SICH AN DEN KUNDENDIENST DES HERSTELLERS DES MOTOR.
TO REPLACE THE PARTS MARKED «*» SEEK ASSISTANCE FROM THE ENGINE MANUFACTURER'S AFTER SALES SERVICE.
POUR LE REMPLACEMENT DES PIÈCES MARQUÉES AVEC «*» S'ADRESSER AU SERVICE APRÈS VENTES DU CONSTRUCTEUR DU MOTEUR.



2/4		Steelline 42 XL 6.0				
2008		Art. 63311				Modell 2008
Rev080703						
Bild Nr. REF.N° POS.N°	BEST.-NR. PART-NO. NO d. PIECE	BEZEICHNUNG	DESCRIPTION		Anzahl Qty. Qte.	
1	A45256747	Gehäuse 42 XL	Chassis 42 XL	CHASSIS 42 XL	1	
2	A704536	MUTTER 6KT 6 985- 8 A3B	NUT 6 985- 8 A3B	ECROU 6 985- 8 A3B	4	
3	A543560	SCHRAUBE PT-KB 40X10 (543560)	SCREW PT-KB 40X10 (543560)	VIS PT-KB 40X10 (543560)	7	
4	A46026701	GEHÄUSEEINSATZ hinten	Rear chassis insert	CHASSIS INSERT ARRIÈRE	1	
5	A46037301	HINTERE ABDECKUNG 46 R9005	Rear COVER 46 R9005	CHASSIS COUVERCLE ARRIÈRE	1	
6	A46031830	Halteplatte rechts	Support bracket right	SUPPORT DROITE	1	
7	A46051330	Halteplatte links	Support bracket left	PLAQUE DE SUPPORT, GAUCHE	1	
8	A517103	MEMBRAN-TÜLLE DG11/4,5	MEMBRAN-GROMMET	BEC DE MEMBRANE	1	
9	A510177	SCHRAUBE PT-KB 60 X14 1411	SCREW	VIS	8	
10	A702737	SCHRAUBE 4,8X19 -C-H7981 VZ	SCREW 4,8X19 -C-H7981	VIS 4,8X19 -C-H7981	2	
11	A700147	SCHEIBE 5,3 9021-ST VZ	WASHER 5,3 9021-ST VZ	RONDELLE 5,3 9021-ST VZ	2	
12	*	B&S MOTOR XRQ 60 Easy Start / Ready Start	B&S MOTOR XRQ 60 Easy Start / Ready Start	B&S MOTOR XRQ 60 Easy Start / Ready Start	1	
13	A500073	SKT-MUTTER SPERRVERZ M8	HEX.NUT M8	ECROU HEXAGONAL EN ACIER	3	
14	A46036401	Achslagerschale oben	Upper axle bearing scale	AXE SUPPORT EN HAUT	2	
15	A46027301	Achslagerschale unten	Lower axle bearing scale	COUSSINET BOUCLIER	2	
16	A705077	SCHRAUBE 6X60 EN ISO7380-10.9	SCREW 6X60 EN ISO7380-10.9	VIS 6X60 EN ISO7380-10.9	4	
17	A460361	Feder	Spring	RESSORT	2	
18	A46027630	VORDERACHSE 46 GESCHW VERZ	Front axle cpl.	AXE AVANT CPL.	1	
19	A702387	PA -SCHEIBE 12X18X0,5 988 VZ	PA-WASHER	PA-RONDELLE	2	
20	A463518	Vorderrad komplett	FRONT WHEEL CPL	ROUE CPL	2	
21	A704538	SCHEIBE A 8,4 125-ST A3B	WASHER 125 A8,4	RONDELLE 125 A8,4	6	
22	A704537	SKT-MUTTER 985- 8 A3B	HEX.NUT 985-8	ECROU HEXAGONAL EN ACIER	5	
23	A46351922	Radkappe vorne	Wheel cap	ENJOLIVEUR	2	
24	A46351022	Kappe zur Abdeckung	COVER	COUVERCLE PROTECTION	4	
25	A46235330	HINTERACHSE 46 GESCHW VERZ	Rear axle assy. 46	AXE ARRIÈRE 46	1	
27	A700407	FEDERSCHEIBE-B 12 137	SPRING WASHER	DISQUE DE RESSORT	2	
28	A463508	HINTERRAD 46	Rear wheel assy. 46	ROUE ARRIÈRE 46	2	
29	A46350922	Radkappe hinten	Wheel cap	ENJOLIVEUR	2	
30	A46035330	VERSTELLHEBEL NIETEN KPL.	ADJUSTMENT LEVER CPL	LEVIER D'AJUSTEMENT CPL.	1	
31	A46039201	Verstellgriff	Adjustment grip	POIGNÉE	1	
32	A705353	SCHRAUBE 8X 14 933- 8.8A3B	SCREW 8X 14 933- 8.8	VIS 8X 14 933- 8.8	1	
33	A704272	SCHEIBE PA 8X14X1,0 988	Washer 988-8x14x1,0	RONDELLE PA 8X14X1,0 988	2	

3/4		Steelline 42 XL 6.0			BRILL
2008		Art. 63311			GLORIA
Rev080703		Modell 2008			Garten für Haus und Garten
Bild Nr. REF.N° POS.N°	BEST.-NR. PART-NO. NO d. PIECE	BEZEICHNUNG	DESCRIPTION		Anzahl Qty. Qte.
34	A46386501	Verbindungsstange V-H	CONNECTION ROD	BARRE DE CONNEXION	1
35	A463015	Bolzen	Bolt	BOULON	1
36	A52753730	BOLZEN VERZ.	Bolt	BOULON	1
37	A543474	SL-SICHERUNG 8SXNO8	SNAP RING 8SXNO8	CIRCLIPS 8SXNO8	2
38	A518670	SPERRSCHEIBE 518670	LOCK WASHER 518670	RONDELLE	2
39	A53037510	LAGERBUCHSE RT	BUSHING	DOUILLE	2
40	A451450	ACHSE 46 COMFORT	AXLE	AXE	1
42	A701625	SCHRAUBE 8X 60 931- 8.8VZ	SCREW 8X 60 931- 8.8VZ	VIS 8X 60 931- 8.8VZ	1
43	A344728	Schraube 8X 30 VERBUS RIPP A3R 8.8	SCREW 8X 30 VERBUS RIPP A3R 8.8	VIS 8X 30 VERBUS RIPP A3R 8.8	2
44	A700390	KEIL 6888 4X6,5	Key 6888 4x6,5	CLAVETTE	1
45	A463962	MESSERHALTER	Blade flange	BRIDE	1
46	A463719	Messer 42	Blade 42	LAME 42	1
46 A	A119049	Messer 42 SKIN verp.	Blade 42 SKIN	LAME 42 SKIN	1
47	A316913	SCHEIBE D50X5	Washer D50x5	RONDELLE	1
48	A700202	SCHEIBE 6798-J10,5	WASHER 6798-J10,5	RONDELLE 6798-J10,5	1
49	A323221	SKT-SCHRAUBE 3/8"X60	SCREW 3/8"x60	VIS 3/8"X60	1
50	15267	FRONTHAUBE	Front cover	COUVERCLE DE PROTECTION À L'AVANT	1
51	A46384234	Holm-Unterteil	Lower handle bar	MANCHE - PART. INF.	1
52	A701672	SCHRAUBE	SCREW	VIS	2
53	13294	HOLMSPANNGRIF	Handle bar grip	POIGNÉE	2
54	A45245334	Holm-Oberteil	Upper handle bar	PARTIE SUPÉRIEURE	1
55	A53133722	TOTMANN-BÜGEL	Death-man bracket	ETRIER DE COM.	1
56	A451762	Bowdenzug / Bremse TM 1100 SPIRAL	Brake cable TM 1100 SPIRAL	BOWDEN CABLE / FREIN TM 1100 SPIRAL	1
57	A518925	WIDERLAGER CAPRO 28-0764	Cable support	SUPPORT CPL CAPRO	1
58	A703703	SCHRAUBE 6x40 7985 4.8H A3S	SCREW 6x40 7985 4.8H A3S	VIS 6x40 7985 4.8H A3S	1
59	A703005	SCHEIBE 6,4 9021-ST A3S	WASHER 9021 6,4	RONDELLE 9021 6,4	1
60	A702849	SKT-MUTTER 985 A3S	HEX.NUT 985-6	ECROU HEXAGONAL EN ACIER	1
61	A523756	SEILFÜHRUNG	Cable guide	GUIDAGE DE CÂBLE	1
62	A700866	SCHRAUBE	SCREW	VIS	1
63	A700148	SCHEIBE 6,4 9021-ST VZ	WASHER 6,4 9021-ST VZ	RONDELLE 6,4 9021-ST VZ	1
64	A700432	HUTMUTTER M6	Head Nut M6	ECROU	1
65	A343246	KABELBAND L=120 MM	CABLE TIE	CABLE FIXATION	1
66	A460372	Stange	Rod	BARRE	1
67	A460312	Heckklappenfeder	Spring / Rear flap	RESSORT	1

4/4		Steelline 42 XL 6.0			 	
2008		Art. 63311				Modell 2008
Rev080703						
Bild Nr. REF.N° POS.N°	BEST.-NR. PART-NO. NO d. PIECE	BEZEICHNUNG	DESCRIPTION		Anzahl Qty. Qte.	
68	A46027022	Heckklappe	Rear flap	CLAPET DE DÉGAGEMENT	1	
69	A46051201	KLEMMKAPPE	CLAMP	BORNE	2	
70	A46026947	Fangkorb-Unterteil	Lower grass catcher	BAC-PART. INF.	1	
71	A46026847	Fangkorb-Oberteil	Upper grass catcher	BAC-SUPÉRIEURE	1	
72	A46035747	Griff-Abdeckung	Cover	COUVERCLE DE PROTECTION	1	
73	A46035840	FÜLLSTANDANZEIGER 46 R9006	Lever indicator	LEVIER INDICATEUR	1	
74	A450757	SCHRAUBE PT-KB 30X20 A2K 1412	SCREW PT-KB 30X20 A2K 1412	VIS PT-KB 30X20 A2K 1412	4	
75	A701478	MUTTER HUT 5 986- 8 VZ	NUT	ECROU	2	
76	A701756	SCHRAUBE 5X10 7985 4.8-H VZ	SCREW 5X10 7985 4.8-H	VIS 5X10 7985 4.8-H	2	
77	15234	BRILL-Logo	BRILL-Logo	BRILL-Logo	1	
ZUB01	A451566	GEBRAUCHSANWEISUNG	INSTRUCTION FOR USE	MODE D'EMPLOI	1	
ZUB02	15318	GAW ERGÄNZUNGEN 08	INSTRUCTION ADDENDUM 08	AJOUTÉ POUR MODE D'EMPLOI	1	
ZUB03	76012	Motoröl SAE 30 Flasche (optional)	Motor oil SAE 30 Bottle (optional)	BOUTEILLE DE HUILE DE MOTEUR SAE 30	1	
ZUB04	A46372201	Mulch-Kit 42 (optional)	Mulch-Kit 42 (optional)	Mulch-Kit 42 (optional)	1	

ZUM AUSTAUSCH DER MIT «*» GEKENNZEICHNETEN TEILE, WENDEN SIE SICH AN DEN KUNDENDIENST DES HERSTELLERS DES MOTOR.
 TO REPLACE THE PARTS MARKED «*» SEEK ASSISTANCE FROM THE ENGINE MANUFACTURER'S AFTER SALES SERVICE.
 POUR LE REMPLACEMENT DES PIÈCES MARQUÉES AVEC «*» S'ADRESSER AU SERVICE APRÈS VENTES DU CONSTRUCTEUR DU MOTEUR.